

第5回共同教育講演会 平成26年12月19日 14:40～16:10

# 高専OBの大学教員から見た現役高専生 へのアドバイス

担当： 磯部浩已（長岡技術科学大学 機械系 准教授）  
精密加工・機構研究室

## 到達目標

- ①高専生が産業界で置かれている現状を理解する
- ②将来の自分の目標を考え、進路について考える。
- ③社会動向の把握ができるようになる  
→高専生OB & 元高専教員としてのアドバイス

- ・これからの90分間は、自分たちで考える時間です。
- ・こちらから、どんどん当てて、答えてもらいます。
- ・「正解、不正解」は問いません。
- ・大学説明も行いますので、最後に15分ほど時間をいただきます。

潜在能力, 就職活動, 大学院進学, 博士号取得, 中間技術者,  
進学と就職, 研究業務, 設計開発業務, 製造業, 研究者  
ものづくり, 人材育成, 生涯賃金, 就職率,  
地域連携, 現場センス, コスト, 性能・機能, 将来設計

# 長岡技術科学大学 大学説明会

担当：機械系 磯部浩巳

S61.4 ~ H3.3 長岡高専 機械工学科

H3.4 ~ H5.3 長岡技大 創造設計工学課程

H5.4 ~ H7.3 長岡技大 大学院工学研究科修士課程  
創造設計工学専攻

H7.4~H18.3 長岡技大 助手(助教)

H18.4~H20.3 長野高専 准教授

高専生の楽しいところ、辛いところ

高専生のいいところ、悪いところを経験して大学説明にきています。

- ・ 気楽に話を聞いてください。
- ・ 他大学とは違う説明会にします。

# 質問です・・・

- 高専(専攻科含む)と大学の卒業生  
・・・その違いは？
  - ・授業内容(専門, 一般)
  - ・生活面(部活, 交流)
- 高専生活は楽しめましたか？
  - ・寮生活
  - ・ロボコン, プロコン, 自動車, バイク

高専生の能力が評価されて、企業や大学で求められています。【学生の潜在能力と先生方の教育努力の賜物】

# 高専とは何か？

- 高度な中間技術者の養成

「ものづくり」において

現場を知らない設計・開発者達

と

生産現場の職人さん達

をつなぐ「**ものづくりのエキスパート**」

- 高度とは・・・

ものづくりの学術的研究と現場センスが不可欠

講義のみでなく  
卒研, 学会活動にまで展開

実習のみでなく  
インターンシップや産学連携活動

みなさんは、高度な中間技術者(のタマゴ)です！！

ここでまた質問です.....

将来は、なにをしたいか、具体的に考えたことはありますか？(タマゴから、なにになりたいのか??)

バイクを作りたい！！

- 1) バイクメーカーに就職して、バイクを作りたい
- 2) パーツメーカーに就職して、要素を作りたい
  - 2-I) ホンダでレース用エンジンの設計開発をしたい
  - 2-II) ホンダで海外工場に行って、生産ラインの技術指導をしたい
  - 2-III) 最高のABSを制御する電子装置を作りたい
  - 2-IV) ブレーキパーツを営業して海外市場を拓きたい
- 3) 自分でバイクを開発して売り出したい(起業家)

分野

- ・自動車, 輸送機器
- ・電気, 電子関連
- ・情報機器
- ・建築, 土木関連

職種

- ・設計・開発
- ・生産設備
- ・資材管理, 生産管理
- ・海外技術指導
- ・営業・販売
- ・自営(すべて自分でやる)

ちょっと、頭の体操です。以下の製品を売り出したいと思います。

製品名：

スマホのスタンド

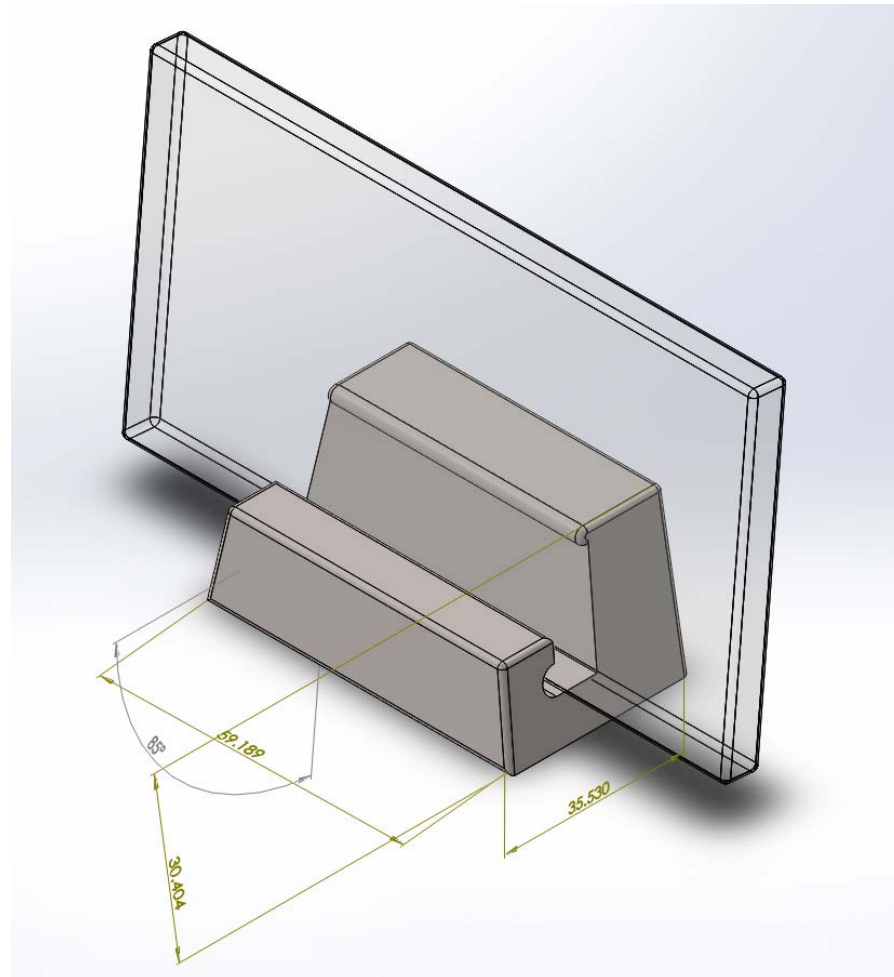
機能および要求仕様：

- ①スマホを立てかけることで、動画を見やすくする
- ②外部電源、接続コネクタなどは不要・・・立てかけるだけ

グループに分かれたら、

作業 1. ポンチ絵を描いてください。  
作業 2. 製図を描いてください。

作業3 価格を付けてください。  
作業4 となりの人orグループに  
見せてみましょう！  
・・・売れそうでしょうか？



いよいよ本番です！！

作業4 作成した製図で、本当に製品が作れますか？

- ・素材, 加工方法, 製作個数
- ・公差, 検査方法
- ・どこで製造するか？(人件費, 輸送量)

作業5 コストダウンができませんか？

- ・材質や加工方法の再検討
- ・構造の再検討(分割式)
- ・回覧する部品・・・いくらするか解りますか？

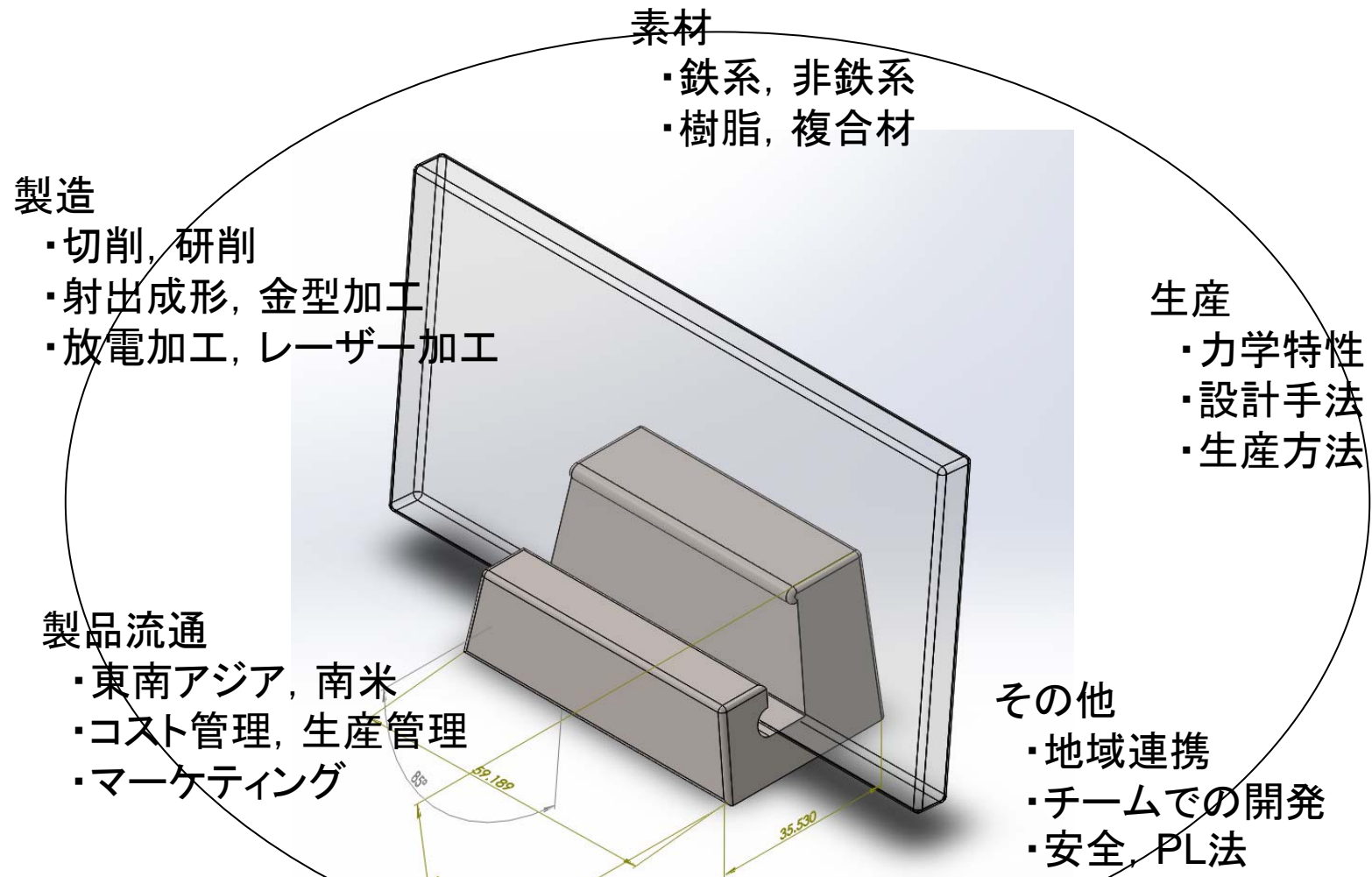
素材

加工方法

生産国

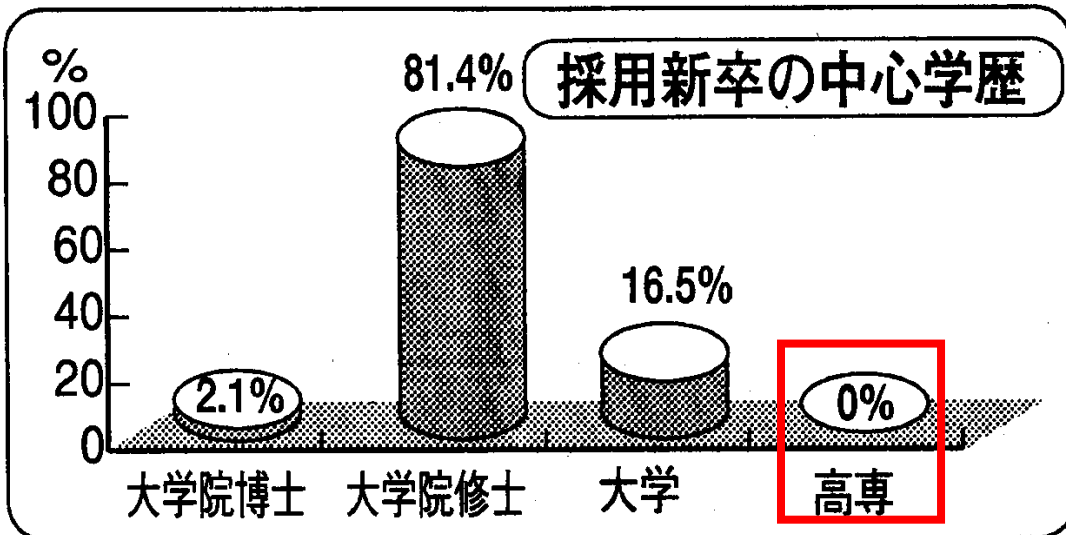






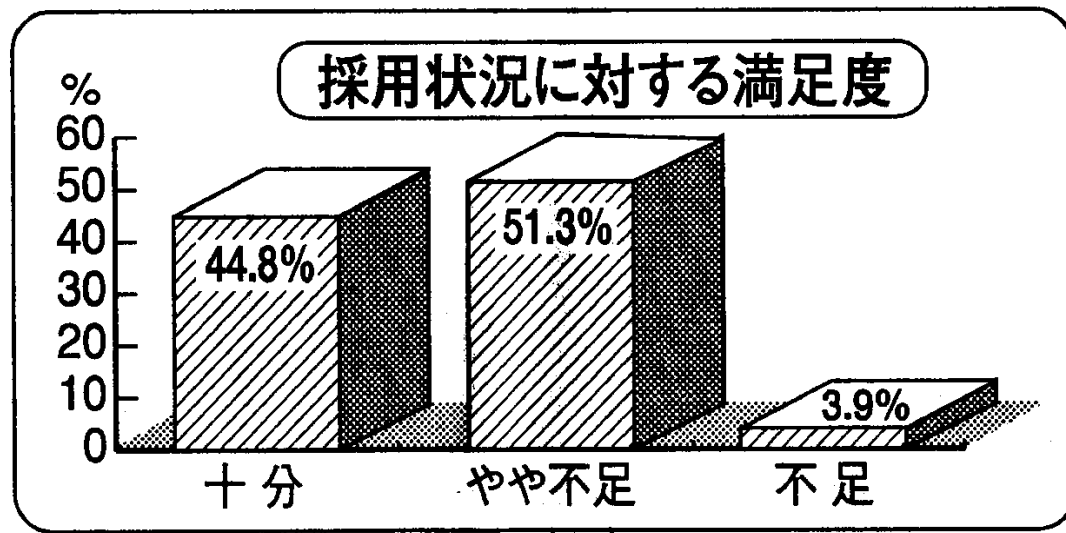
- ・高専生の知識はすごい！
- ・知識の連結, スパイラルアップ

# 民間企業181社の研究職での採用



2001/7/19  
日刊工業新聞

高専の就職は良好  
⇒中間技術者不足  
産業界でも必要な人材



しかし、  
・研究・開発・設計  
を希望している場合

⇒最低でも修士は必要  
大企業では、博士号も  
あたりまえ

# 大学進学？就職？・・・

- 大学で何を得て、どうなりたいか？→目的意識と将来設計
- そのための大学選択をしましょう！！
- 待遇や給料は良くなる，職種も変わる
- 大学って忙しい！ 社会人より大変？
- 学部・院で4年 就職：1200万円の収入  
“修士号 ≥ 1200万円” ???

- みなさんが，5年間がんばって手に入れる「高専卒」のネームバリューはすごい！！
- 楽しそうな〇〇大学に編入！  
→卒業したら就職できなくなっちゃった  
「高専卒」ではなく，普通の「大学卒」になるから



入学前に将来を考えて！！

2010年新卒者の内定率の高い学部系統

学部系統	2010年内定率(%)	09年就職率(%)
看護	80.3	92.6
政治・政策系	64.4	85.0
生命科学系	63.9	83.2
理工系	62.5	88.3
観光	57.8	82.3
農	57.3	85.8
家政・栄養系	55.4	86.1
水産・海洋	54.8	74.4
国際	52.9	79.5
医療技術	52.7	89.4

# 業種別・学歴別の賃金構造

「平成21年賃金構造基本統計調査（全国）（千円）」

	鉱業	建設業	製造	電気・ガス	情報通信業	運輸業、郵便業	卸売業、小売業	金融業、保険業
年齢計	315.9	318.5	287.4	395.2	358.6	255.1	297.0	368.6
20～24歳	208.2	209.1	189.3	203.5	214.9	194.4	191.3	198.4
25～29	257.7	236.6	221.0	266.7	253.5	225.6	221.5	245.7
30～34	276.7	270.7	253.9	319.1	304.1	244.0	263.6	315.5
35～39	300.1	312.0	287.3	378.6	356.5	265.1	304.2	387.5
40～44	339.6	348.4	322.9	445.3	446.0	271.7	339.5	464.2
45～49	352.6	370.8	349.5	509.9	505.0	293.8	362.6	479.9
50～54	379.6	381.2	353.7	544.4	556.5	289.4	372.5	473.7
55～59	339.5	384.8	340.3	502.6	506.3	259.9	364.4	403.3
60～64	267.0	299.4	244.0	284.0	302.6	204.5	276.9	302.9
65～69	224.7	248.5	207.1	215.3	* 266.0	189.4	250.5	273.5

	学歴計	大学・大学院卒	高専・短大卒	高校卒
年齢計	294.5	372.2	263.2	259.8
20～24歳	195.0	212.9	193.4	183.3
25～29	228.2	247.8	218.9	210.1
30～34	263.9	302.6	247.5	238.2
35～39	299.9	367.7	279.0	262.9
40～44	337.0	449.2	301.6	278.4
45～49	359.0	490.1	312.7	295.3
50～54	362.1	504.1	316.9	303.0
55～59	342.4	503.0	333.3	301.2
60～64	266.4	427.0	277.3	232.3
65～69	238.9	443.8	254.7	210.3

	不動産業、物品賃貸業	学術研究、専門・技術サービス業	宿泊業、飲食サービス業	生活関連サービス業、娯楽業	教育、学習支援業	医療、福祉	複合サービス事業	サービス業(他に分類されないもの)
年齢計	313.1	364.2	237.5	250.1	391.4	272.1	281.4	250.1
20～24歳	210.0	217.7	176.6	185.7	197.8	199.2	179.3	192.0
25～29	238.9	260.0	206.2	222.4	239.0	229.0	201.4	214.5
30～34	279.4	303.2	242.8	256.7	299.5	254.7	237.2	239.7
35～39	325.5	355.5	264.4	280.4	355.8	281.5	273.0	264.3
40～44	385.0	424.0	277.1	308.5	415.4	301.6	299.6	278.2
45～49	400.0	462.5	284.5	299.5	461.7	314.2	329.5	286.2
50～54	398.5	491.6	271.5	297.7	502.0	318.8	356.6	290.7
55～59	375.2	489.5	251.3	275.7	523.0	305.8	357.3	280.6
60～64	271.9	366.0	215.4	221.6	514.7	306.4	219.2	221.3
65～69	194.7	336.9	185.2	182.2	493.4	308.4	199.4	195.7

大学・院卒の

**キャリア+経験や能力 = 高い賃金**

・・・同じ賃金で、外国人を何人雇えるのか？



大学・院卒になったならば、

**一般労働者の2～3人分の儲けをだせるか？**

**「ただのデータ取り」「自分の考察がない」**

**→だれでもできる研究「作業」では・・・解雇**